

## Gamma cottura modulare EVO700 Tuttapietra elettrico top 400 mm

ARTICOLO N° \_\_\_\_\_

MODELLO N° \_\_\_\_\_

NOME \_\_\_\_\_

SIS # \_\_\_\_\_

AIA # \_\_\_\_\_



372027 (Z7HOED2000)

Tuttapietra elettrico top in  
acciaio dolce, da 400 mm

### Descrizione

Articolo N° \_\_\_\_\_

Resistenze ad infrarossi ad alta efficienza da 5,3 kW. La grande superficie di cottura in acciaio dolce consente l'uso di una serie di pentole e padelle di varie dimensioni. Pannelli esterni in acciaio inox con finitura Scotch Brite. Piano di lavoro in un pezzo unico stampato in acciaio inox da 1,5 mm di spessore. Bordi laterali ad angolo retto per consentire la giunzione a filo tra le unità.

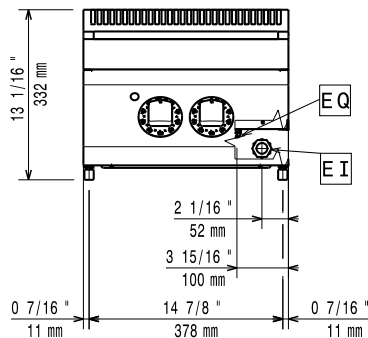
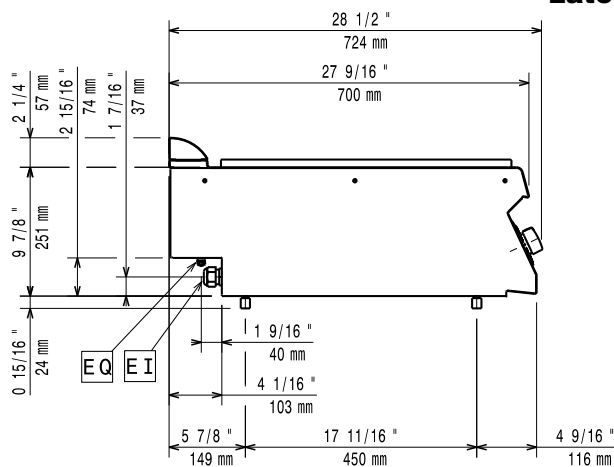
### Caratteristiche e benefici

- Elementi riscaldanti ad infrarosso, temperatura massima raggiungibile pari a 400°C.
- Piastra di cottura in acciaio dolce facile da pulire.
- Grazie all'ampia superficie di cottura, senza settori intermedi, è possibile utilizzare contemporaneamente pentole di diverse dimensioni.
- Le pentole possono essere facilmente spostate da un'area all'altra della superficie di cottura senza necessità di sollevarle.
- Tutti i principali componenti sono posizionati nella parte frontale dell'unità per facilitare le operazioni di manutenzione.
- Possibile installazione solo su base neutra.
- Adatto per installazioni da banco

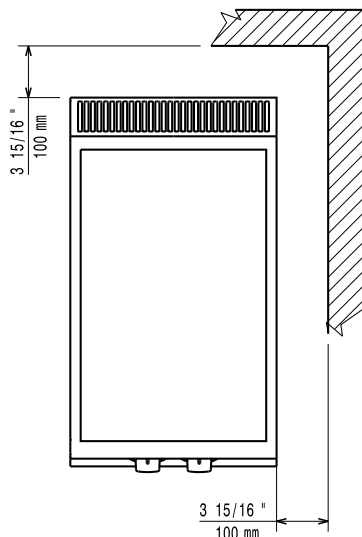
### Costruzione

- Pannellatura esterna in acciaio inox con finitura Scotch Brite
- Piano di lavoro in acciaio inox realizzato in un unico pezzo di 1,5 mm di spessore.
- I modelli hanno bordi laterali ad angolo retto per consentire giunture a livello tra le unità ed eliminare la possibilità di infiltrazioni.
- Protezione dall'acqua IPx4.

Approvazione: \_\_\_\_\_

**Fronte**

**Lato**


**EI** = Connessione elettrica  
**EQ** = Vite Equipotenziale

**Alto**

**Elettrico**

**Tensione di alimentazione:** 380-400 V/3N ph/50/60 Hz  
**Watt totali:** 5 kW

**Informazioni chiave**

Se l'apparecchiatura è installata vicino ad attrezzature o mobili che temono il calore è necessario lasciare uno spazio pari a 100 mm o applicare un isolamento termico.

**Dimensioni esterne, larghezza:** 400 mm  
**Dimensioni esterne, profondità:** 700 mm  
**Dimensioni esterne, altezza:** 250 mm  
**Peso netto:** 47 kg  
**Peso imballo:** 42 kg  
**Altezza imballo:** 530 mm  
**Larghezza imballo:** 460 mm  
**Profondità imballo:** 820 mm  
**Volume imballo:** 0.2 m<sup>3</sup>  
**Gruppo di certificazione:** N7ETE  
**Superficie utilizzabile tuttapiastro (larghezza):** 360 mm  
**Superficie utilizzabile tuttapiastro (profondità):** 565 mm

**Accessori opzionali**

- Kit per sigillatura giunzioni PNC 206086
- Supporto per soluzione a ponte da 800 mm PNC 206137
- Supporto per soluzione a ponte da 1000 mm PNC 206138
- Supporto per soluzione a ponte da 1200 mm PNC 206139
- Supporto per soluzione a ponte da 1600 mm PNC 206141
- Supporto per soluzione a ponte da 400 mm PNC 206154
- Corrimano frontale da 400 mm PNC 206166
- Corrimano frontale da 800 mm PNC 206167
- Piano porzionatore da 400 mm PNC 206185
- Piano porzionatore da 800 mm PNC 206186
- Corrimano frontale da 1200 mm PNC 206191
- Corrimano frontale da 1600 mm PNC 206192
- Corrimano laterale destro e sinistro PNC 206240
- Colonnina acqua orientabile con bracci rotanti (tubi di estensione non inclusi) PNC 206289
- Tubi di estensione per installazione colonnina acqua orientabile su apparecchiature top e monoblocco PNC 206291
- Alzatina per camino per funzioni da 400 mm PNC 206303
- 2 pannelli per copertura laterale di funzioni top (altezza 250 mm, profondità 700 mm) PNC 206320
- Griglia per camino per funzioni da 400 mm PNC 206400